



OPERATIONS RELATIVES AU COLLECTEUR ET AU SYSTEME D'ÉCHAPPEMENT

Système d'échappement au complet - dépose et pose	30.10.01
Tuyau avant - simple ou côté gauche - dépose et pose	30.10.09
Tuyau arrière ou silencieux - dépose et pose	30.10.22
Garniture de bride de tuyau intermédiaire - dépose et pose	30.10.26
Collecteur d'échappement - dépose et pose	30.15.01

SYSTEME D'ALIMENTATION (CS)

OPERATIONS RELATIVES AU SYSTEME D'ALIMENTATION (CARBURATEUR SIMPLE)

Epurateur d'air - dépose et pose	19.10.01
Epurateur d'air - remplacement de la cartouche	10.10.08
Carburateur - diaphragme - dépose et pose	19.15.35
Carburateur - cuve à niveau constant - vérification et réglage	19.15.32
Carburateur - pointeau de cuve à niveau constant - dépose et pose	19.15.24
Carburateur - révision et réglage	19.15.17
Carburateur - dépose et pose	19.15.09
Carburateur - réglage et ajustage	19.15.02
* Chapeau de remplissage de carburant - dépose et pose	19.55.08
* Filtre principal de carburant - dépose et pose	19.25.02
* Pompe à carburant - nettoyage du filtre	19.45.04
* Pompe à carburant - révision	19.45.16
* Pompe à carburant - dépose et pose	19.45.08
* Pompe à carburant - essai sur véhicule	19.45.01
* Réservoir de carburant - dépose et pose	19.55.01
* Flexible - remplissage/réservoir - dépose et pose	19.40.19
* Câble de contrôle de mélange - dépose et pose	19.20.13
* Tuyau à essence principal - section côté moteur - dépose et pose	19.40.04
* Tuyau à essence principal - section côté réservoir - dépose et pose	19.40.02
* Câble d'accélérateur - dépose et pose	19.20.06
* Tringlerie d'accélérateur - dépose et pose	19.20.07
* Pédale d'accélérateur - dépose et pose	19.20.01

* Toutes les opérations marquées de cette façon sont décrites en détails dans la section affectée aux carburateurs jumelés.

COLLECTEUR D'ÉCHAPPEMENT

- Dépose et pose

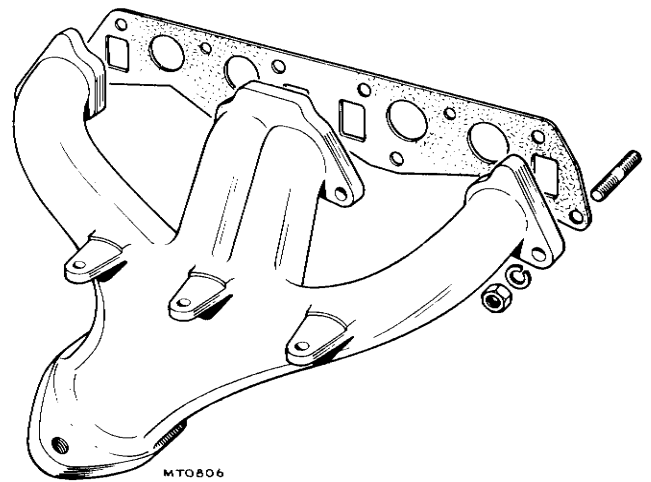
30.15.01

Dépose

1. Déposer le carburateur de la tubulure d'admission comme expliqué à l'opération 19.15.11.
2. Déposer trois écrous sur le flasque de tuyau intermédiaire et l'écartier.
3. Déposer la garniture de bride de tuyau intermédiaire.
4. Déposer deux écrous fixant le collecteur d'échappement à la culasse.
5. Ecartier le collecteur des goujons et le déposer hors du moteur.
6. Déposer le joint de tubulure d'admission et de collecteur d'échappement.

Pose

7. Remplacer et reposer le joint d'étanchéité de collecteur sur la culasse.
8. Reposer le collecteur sur les goujons de culasse.
9. Serrer les écrous fixant le collecteur sur la culasse.
10. Remplacer la garniture de bride de tuyau intermédiaire et la poser sur les goujons.
11. Reposer et serrer trois écrous fixant le tuyau avant à la position voulue.
12. Reposer le carburateur et la tubulure d'admission comme à l'opération, 19.15.11.



SYSTEME D'ÉCHAPPEMENT AU COMPLET

– Dépose et pose **30.10.01**

Dépose

1. Déposer le tuyau avant 30.10.09
2. Déposer l'ensemble silencieux 30.10.22.
3. Déposer le collecteur d'échappement. 35.15.01.

Pose

4. Reposer le collecteur d'échappement. 35.15.01.
5. Reposer l'ensemble silencieux. 30.10.22.
6. Reposer le tuyau avant. 30.10.09.

TUYAU AVANT

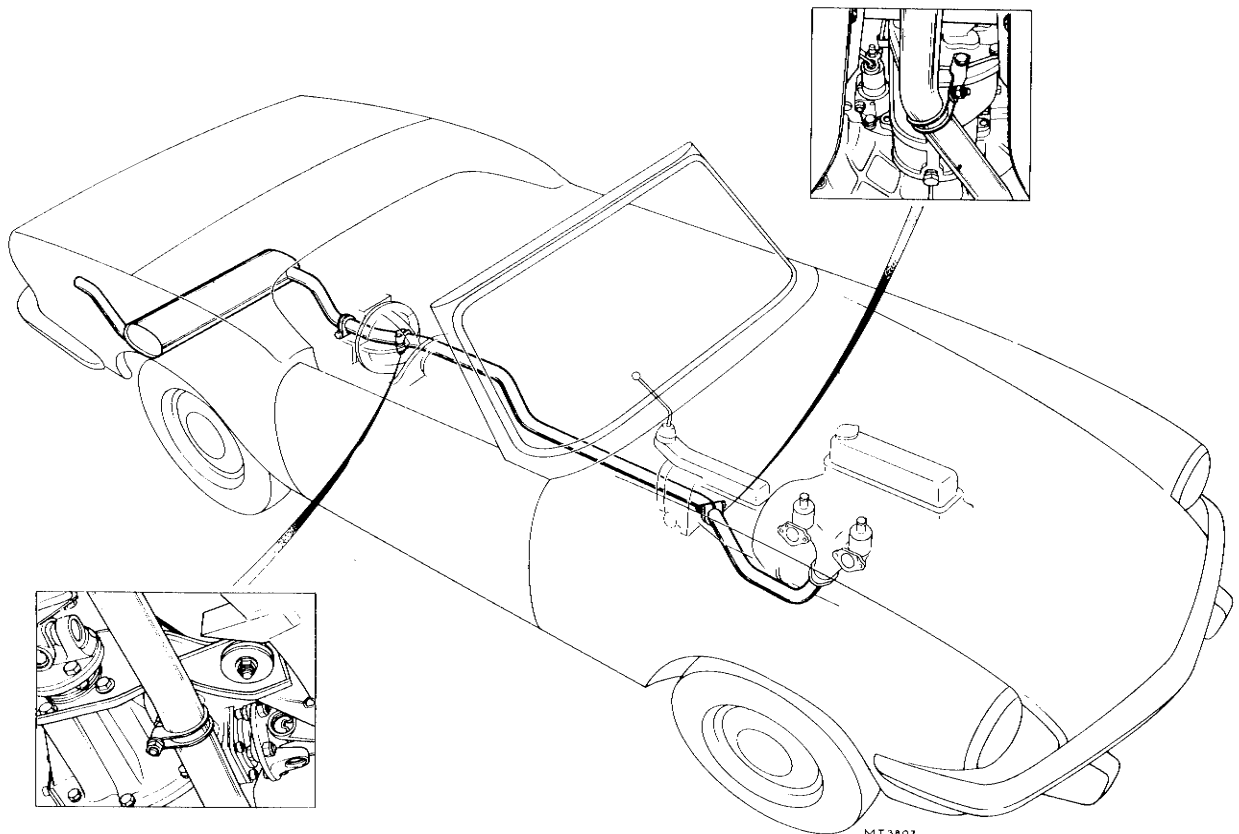
- Dépose et pose **30.10.09**

Dépose

1. Déposer l'écrou et le boulon fixant le tuyau avant au support de maintien avant.
2. Déposer l'écrou et le boulon fixant le tuyau avant au support de maintien arrière.
3. Desserrer l'attache fixant le tuyau avant au silencieux.
4. Déposer les trois écrous fixant le tuyau avant au collecteur.
5. Déposer le tuyau avant.

Pose

6. Faire coulisser le tuyau avant dans le silencieux.
7. Placer le joint d'étanchéité neuf de tuyau avant à la position voulue.
8. Présenter le tuyau avant sur les goujons du collecteur puis poser et serrer les écrous.
9. Poser l'écrou et le boulon passant à travers le support de maintien avant de tuyau avant et serrer.
10. Serrer le collier autour du tuyau avant et du silencieux.



TUYAU ARRIERE OU SILENCIEUX

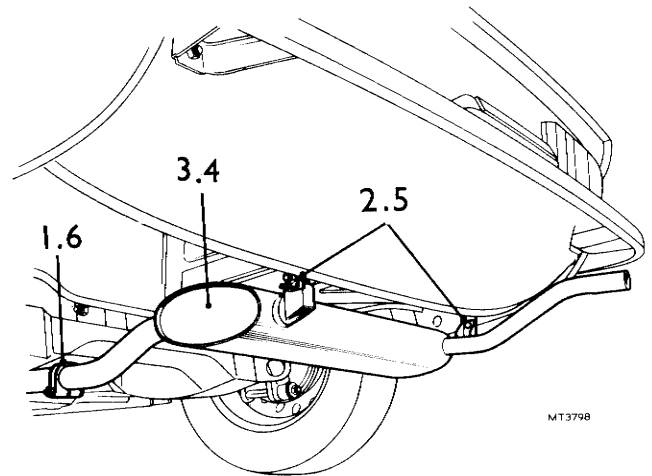
- Dépose et pose 30.10.22

Dépose

1. Desserrer le collier fixant le silencieux au tuyau avant.
2. Déposer deux écrous et boulons fixant le silencieux aux courroies de caoutchouc.
3. Déposer le silencieux.

Pose

4. Aligner et faire coulisser le silencieux sur le tuyau avant.
5. Poser les courroies de caoutchouc de montage de tuyau arrière.
6. Serrer le collier autour du tuyau arrière et du tuyau avant.



GARNITURE DE BRIDE DE TUYAU INTERMEDIAIRE

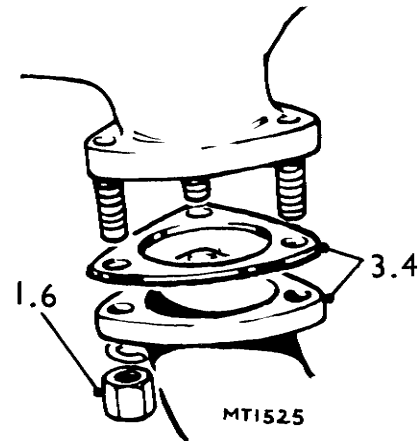
- Dépose et pose 30.10.26

Dépose

1. Déposer trois écrous fixant le tuyau avant au collecteur.
2. Déposer l'écrou et le boulon fixant le tuyau avant au support de maintien.
3. Ecarter le tuyau avant et déposer la garniture de bride.

Pose

4. Abaisser le tuyau avant et remettre la garniture.
5. Poser le tuyau avant et serrer les écrous de goujon de collecteur.
6. Poser l'écrou et le boulon dans le support de maintien de tuyau avant.



30.10.22
30.10.26