



## OPERATIONS RELATIVES AU SYSTEME DE REFROIDISSEMENT

Réfrigérant—Vidange et plein .. .. .	26.10.01
Système de refroidissement—essai de pression .. .. .	26.10.07
Ventilateur—dépose et pose .. .. .	26.25.06
Courroie de ventilateur—dépose et pose .. .. .	26.20.07
Durites et flexibles—dépose et pose	
—culasse/clapet d'appareil de chauffage .. .. .	26.30.39
—appareil de chauffage/pompe à eau .. .. .	26.30.18
—clapet d'appareil de chauffage/appareil de chauffage .. .. .	26.30.40
—tubulure d'admission/pompe à eau .. .. .	26.30.17
—durite supérieure du radiateur .. .. .	26.30.01
—durite inférieure du radiateur .. .. .	26.30.07
—thermostat/tubulure d'admission .. .. .	26.30.46
Radiateur—dépose et pose .. .. .	26.40.01
Thermostat—dépose et pose .. .. .	26.45.01
—essai .. .. .	26.45.09
Thermostat et logement de pompe à eau .. .. .	26.45.10
Pompe à eau—dépose et pose .. .. .	26.50.01



REFRIGERANT

—Vidange et plein

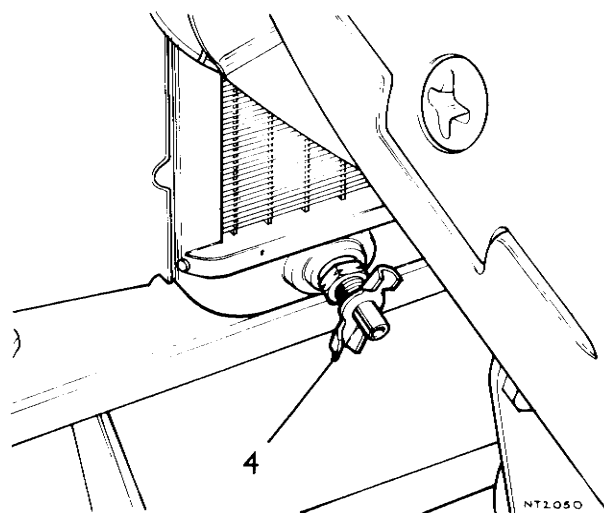
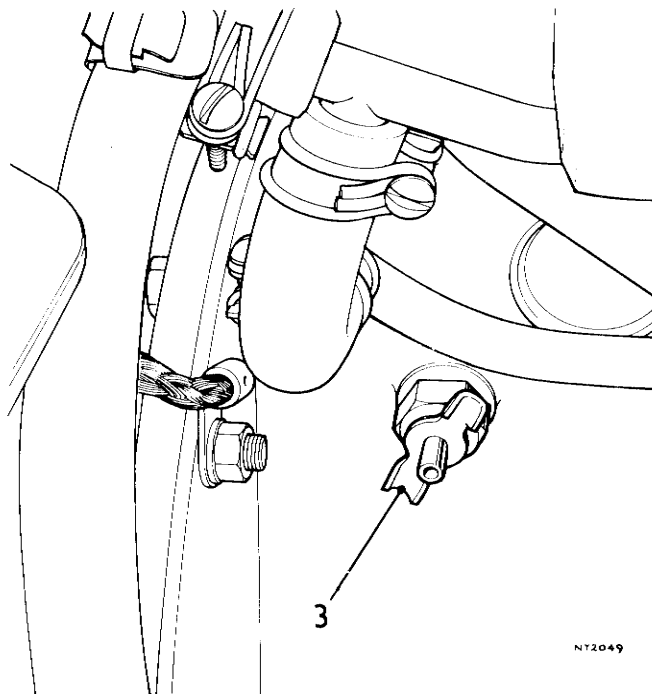
26.10.01

Vidange

1. Mettre la commande de chauffage à la position 'hot' (chaleur).
2. Oter le bouchon de remplissage du radiateur. **ATTENTION:** Si le moteur est chaud, faire très attention. Desserrer lentement le bouchon et laisser s'échapper complètement toute la pression qui peut exister à l'intérieur du système avant d'enlever le bouchon.
3. Ouvrir le robinet de vidange qui se trouve à l'arrière du bloc-cylindres du côté droit.
4. Ouvrir le bouchon de vidange du radiateur (si monté). Si le radiateur n'est pas muni d'un robinet de vidange, détacher la durite inférieure au niveau du radiateur.

Pose

5. Fermer le robinet de vidange du bloc-cylindres.
6. Fermer le robinet de vidange du radiateur ou poser la durite inférieure sur le radiateur.
7. Faire le plein du système de refroidissement avec de l'eau douce propre.
8. Poser le bouchon de remplissage du radiateur et faire tourner le moteur à un régime de ralenti rapide pendant environ 1 à 2 minutes.
9. Déposer le bouchon du radiateur et faire l'appoint le cas échéant.
10. Remettre le bouchon de remplissage du radiateur et vérifier le système de refroidissement pour s'assurer qu'il n'y a pas de fuites.
11. Faire l'appoint du réservoir de trop-plein selon les besoins.



SYSTEME DE REFROIDISSEMENT

—Essai de pression

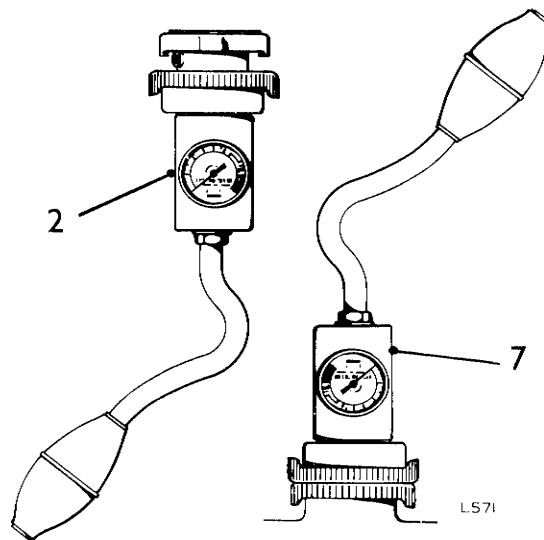
26.10.07

Radiateur

1. Rincer le bouchon de remplissage du radiateur dans de l'eau propre.
2. Pendant qu'il est encore humide, poser le bouchon sur le vérificateur de pression.
3. Augmenter la pression jusqu'à ce que l'aiguille du manomètre cesse de monter. Le bouchon de remplissage doit indiquer et conserver une pression inférieure de 0,06 kg/cm<sup>2</sup> (1 lb/in<sup>2</sup>) au chiffre estampillé sur le bouchon de remplissage pendant une période d'au moins 10 secondes sans pompage supplémentaire. Le mettre au rebut dans le cas contraire.

Radiateur

4. Réchauffer le moteur.
5. Déposer le bouchon de remplissage du radiateur.
6. Faire l'appoint du système de refroidissement s'il y a lieu.
7. Brancher le vérificateur de pression sur le radiateur.
8. Pomper jusqu'à une pression de 0,78 kg/cm<sup>2</sup> (13psi).
9. Vérifier que la pression est maintenue pendant environ 10 secondes sans pompage supplémentaire.
10. Vérifier qu'il n'y a pas de fuites tant que le système est sous pression.
11. Si la pression tombe avant que 10 secondes se soient écoulées et que l'on ne voit pas de fuites, cela indique une fuite intérieure.



26.10.01

26.10.07



COURROIE DE VENTILATEUR

—Dépose et pose

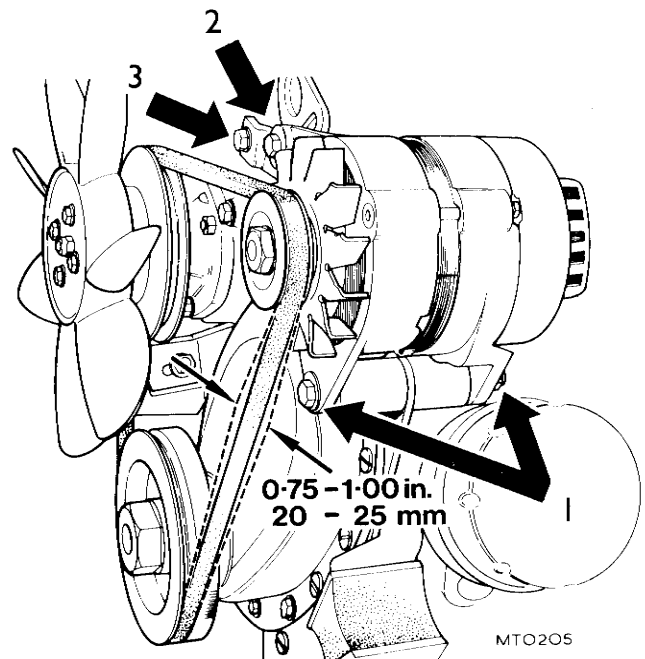
26.20.07

Dépose

1. Desserrer le boulon de pivot et l'écrou qui se trouvent sur le dessous et l'alternateur.
2. Desserrer le boulon fixant l'alternateur à la plaque de réglage.
3. Desserrer le boulon fixant la plaque de réglage à la pompe à eau.
4. Faire pivoter l'alternateur vers le moteur pour relâcher la tension de la courroie de ventilateur.
5. Enlever la courroie de ventilateur des poulies de l'alternateur, de la pompe à eau et du vilebrequin.

Pose

6. Placer la courroie de ventilateur sur les poulies d'alternateur, de pompe à eau et de vilebrequin.
7. Régler la tension de la courroie de ventilateur et serrer les boulons 1, 2 et 3.



VENTILATEUR

—Dépose et pose

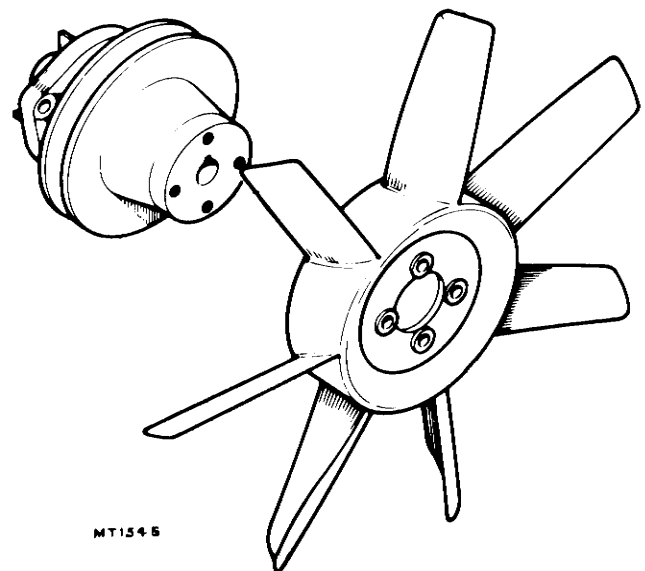
26.25.06

Dépose

1. Vidanger le système de refroidissement et déposer le radiateur. 26.40.01.
2. Déposer les quatre boulons fixant le ventilateur à la poulie de pompe à eau et retirer le ventilateur.

Pose

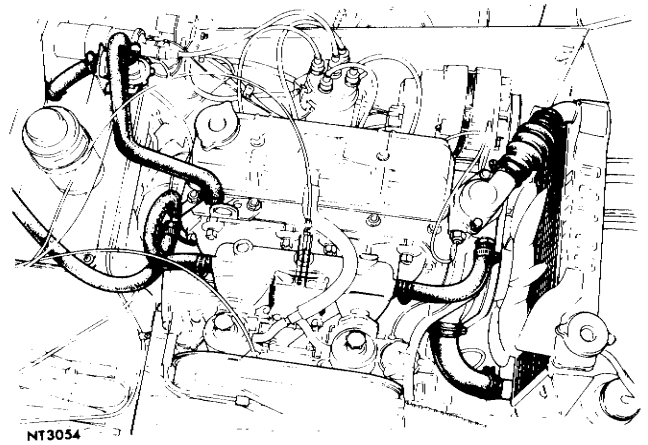
3. Faire l'inverse des opérations 1 et 2.



**DURITES ET FLEXIBLES**

—Dépose et pose

Culasse/clapet d'appareil de chauffage	26.30.39
Appareil de chauffage/pompe à eau	26.30.18
Clapet d'appareil de chauffage/appareil de chauffage	26.30.40
Tubulure d'admission/pompe à eau	26.30.17
Durite inférieure de radiateur	26.30.07
Durite supérieure de radiateur	26.30.01
Thermostat/tubulure d'admission	26.30.46



NT3054

**Dépose**

1. Vidanger le système de refroidissement.
2. Desserrer les colliers de flexible.
3. Déposer le flexible.

**Pose**

4. Faire l'inverse des opérations 1 à 3.

**RADIATEUR**

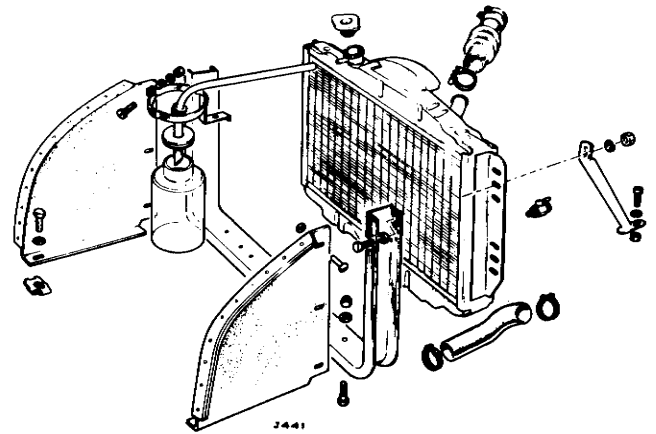
—Dépose et pose **26.40.01**

**Dépose**

1. Enlever le bouchon de remplissage du radiateur et vidanger le système de refroidissement.
2. Détacher la durite inférieure du radiateur. (Si on ne l'a pas déjà débranchée pour vidanger le système. Dans le cas des modèles sans robinet de vidange de radiateur seulement).
3. Détacher la durite supérieure du radiateur.
4. Détacher du radiateur le flexible en plastique de la bouteille de trop-plein.
5. Déposer quatre boulons et écrous (deux de chaque côté) qui fixent le radiateur au support de montage.
6. Retirer le radiateur.

**Pose**

7. Faire l'inverse des opérations 2 à 6.
8. Faire le plein du système de refroidissement.



2441



THERMOSTAT

—Dépose et pose

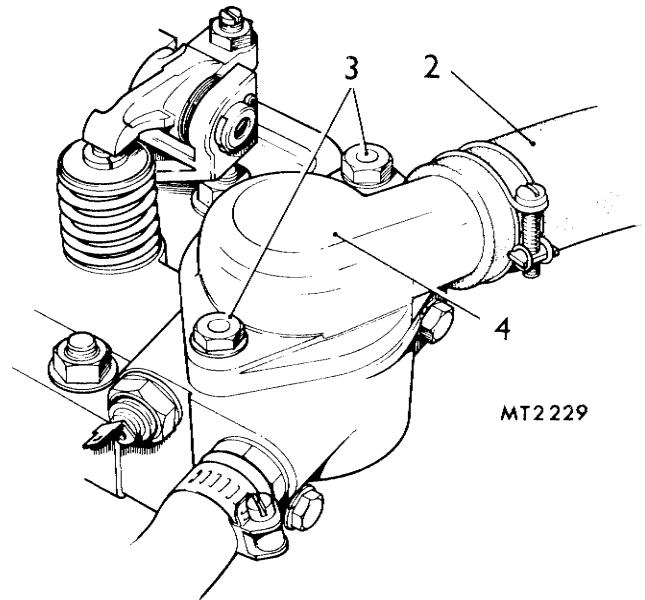
26.45.01

Dépose

1. Vidanger le système de refroidissement.
2. Déposer la durite supérieure du radiateur.
3. Déposer les deux boulons et rondelles Grower fixant le coude du thermostat au logement de pompe à eau et thermostat.
4. Dégager le coude du thermostat.
5. Dégager le thermostat.

Pose

6. Nettoyer les faces d'accouplement du coude de thermostat et du logement de pompe à eau.
7. Placer le thermostat dans le logement de pompe à eau.
8. Poser un nouveau joint et le coude de thermostat. Poser et serrer les deux boulons de retenue et rondelles Grower.
9. Poser la durite supérieure du radiateur.
10. Faire l'appoint du système de refroidissement.

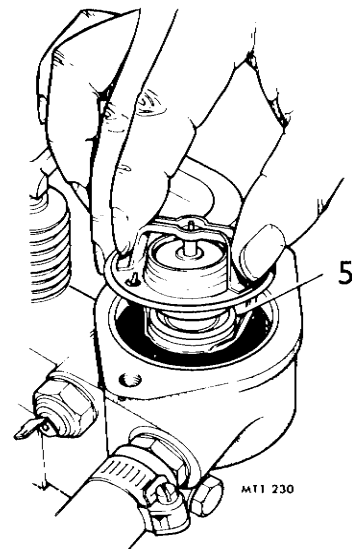


THERMOSTAT

—Essai

26.45.09

1. S'assurer de la température du thermostat, celle-ci étant estampillée sur le flasque ou sur la base.
2. Tremper le thermostat dans de l'eau chauffée à la température d'ouverture du thermostat. Remplacer le thermostat s'il ne s'ouvre pas.



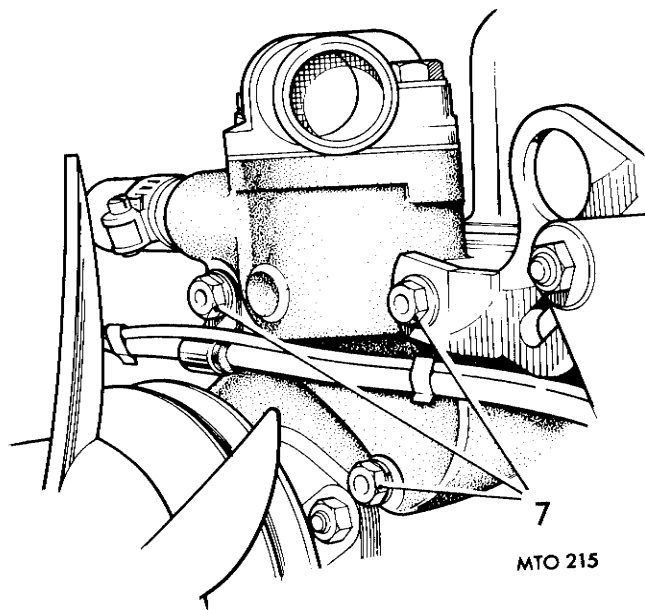
**LOGEMENT DE POMPE A EAU ET THERMOSTAT**

—Dépose et pose

26.45.10

**Dépose**

1. Vidanger le système de refroidissement et déposer le radiateur. 26.40.01.
2. Déposer la courroie de ventilateur.
3. Détacher le flexible de tubulure d'admission à la sortie de thermostat.
4. Détacher le flexible d'alimentation d'essence au carburateur.
5. Détacher l'unité émettrice de température.
6. Détacher le raccord de conduit d'eau de retour à l'arrière du logement de pompe à eau et de thermostat.
7. Déposer les trois boulons fixant le logement de pompe à eau et le thermostat à la culasse. Noter la longueur et l'emplacement de chaque boulon.
8. Retirer le logement de pompe à eau et de thermostat.
9. Déposer les trois boulons et rondelles Grower fixant la pompe à eau sur le logement et retirer la pompe à eau et le ventilateur.
10. Déposer l'unité émettrice de température.



MTO 215

**Pose**

11. Faire l'inverse des opérations 1 à 10. Utiliser des joints neufs lorsqu'on monte la pompe à eau dans le logement et le logement sur la culasse.
12. Faire le plein du système de refroidissement.

**POMPE A EAU**

—Dépose et pose

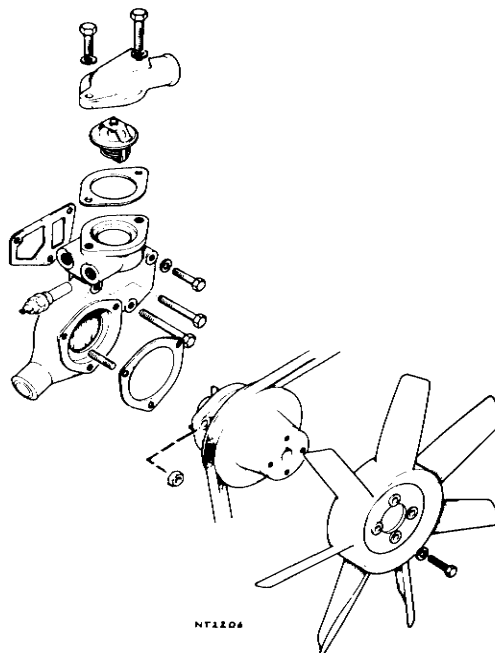
26.50.01

**Dépose**

1. Déposer le bouchon de radiateur et vidanger le système de refroidissement.
2. Déposer le radiateur. 26.40.01.
3. Déposer la courroie de ventilateur.
4. Déposer les trois écrous et rondelles Grower fixant la bride de pompe à eau au logement de pompe à eau et de thermostat.
5. Retirer la pompe à eau.
6. Déposer le ventilateur.

**Pose**

7. S'assurer que les faces d'accouplement et flasque de pompe à eau et du logement de pompe à eau et de thermostat sont propres et ne présentent pas d'ébarbures.
8. Utiliser un joint neuf pour poser la pompe à eau et serrer uniformément les trois écrous de retenue.
9. Poser le ventilateur.
10. Faire l'inverse des opérations 1 à 3.
11. Faire le plein du système de refroidissement.



NT2204



