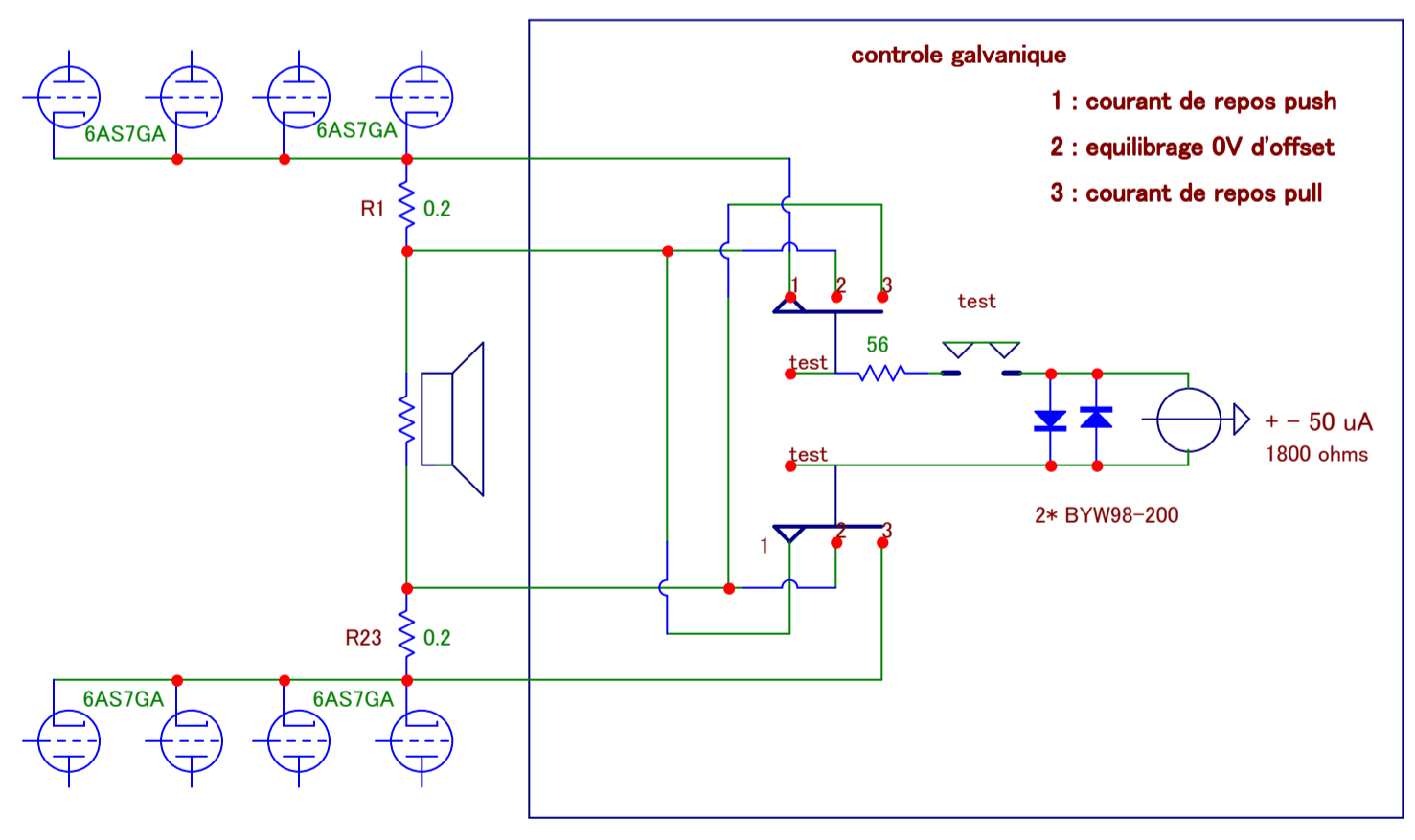
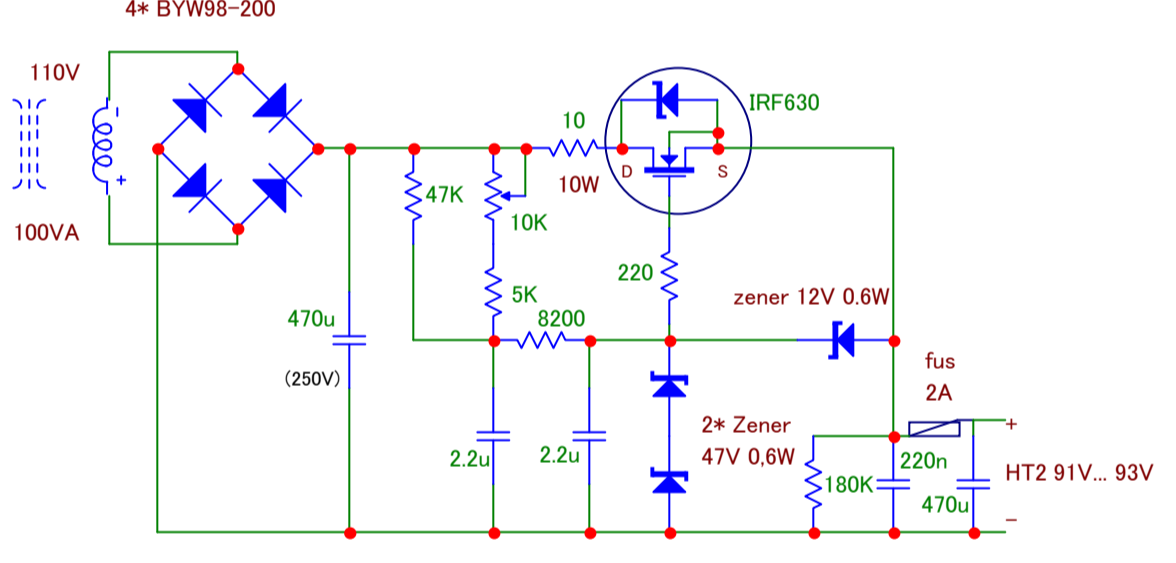
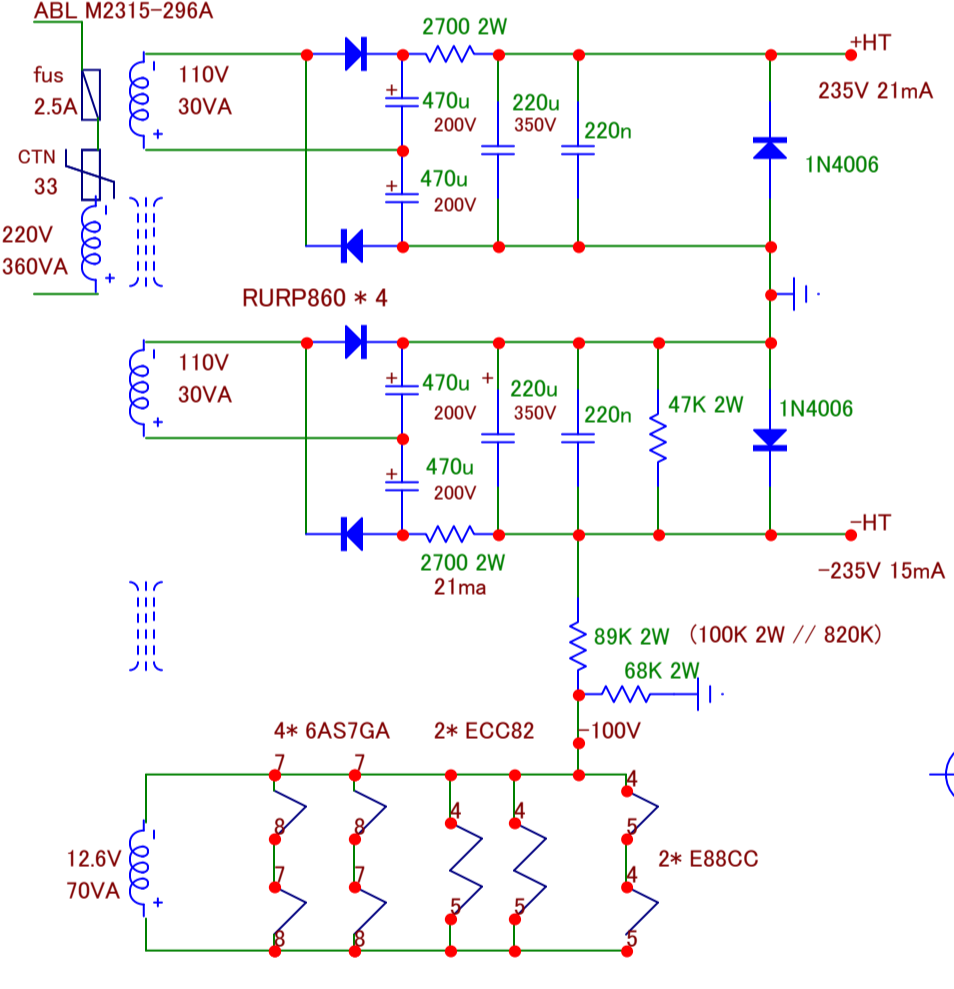
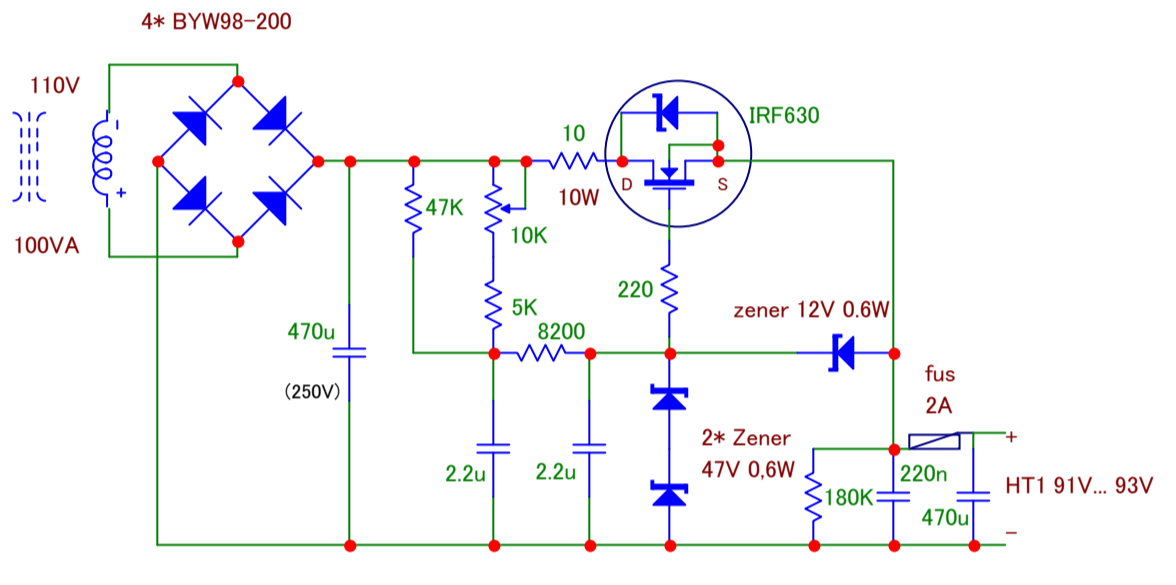
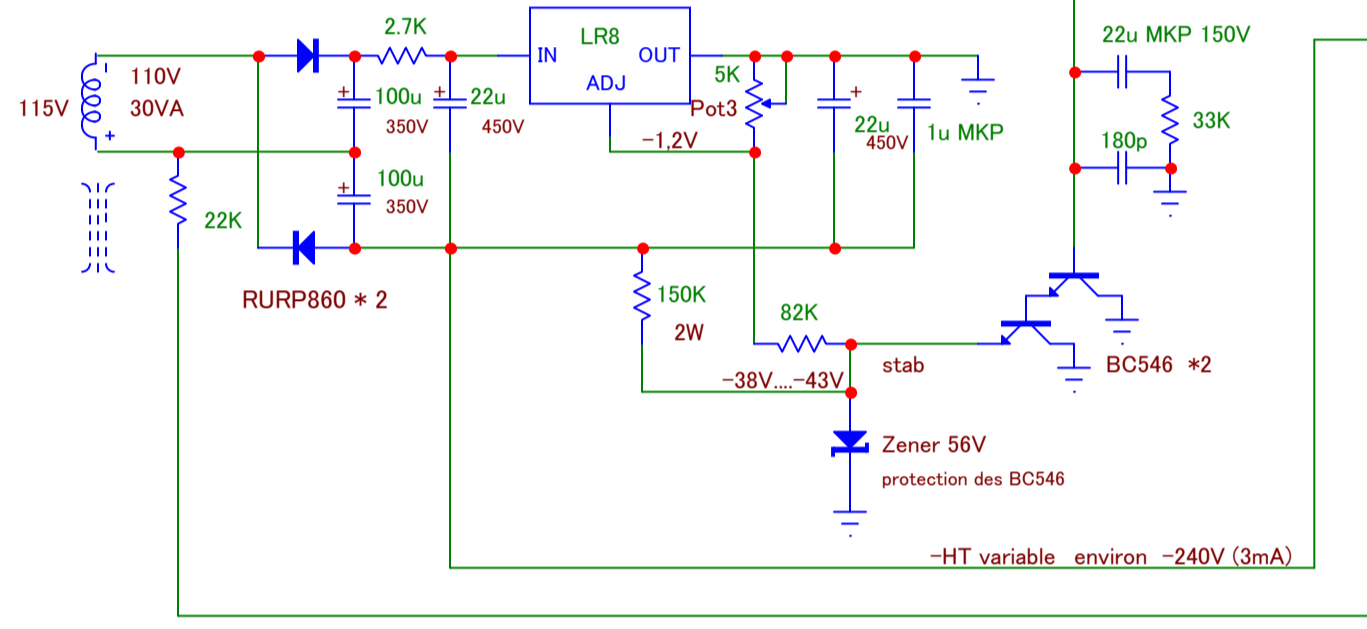
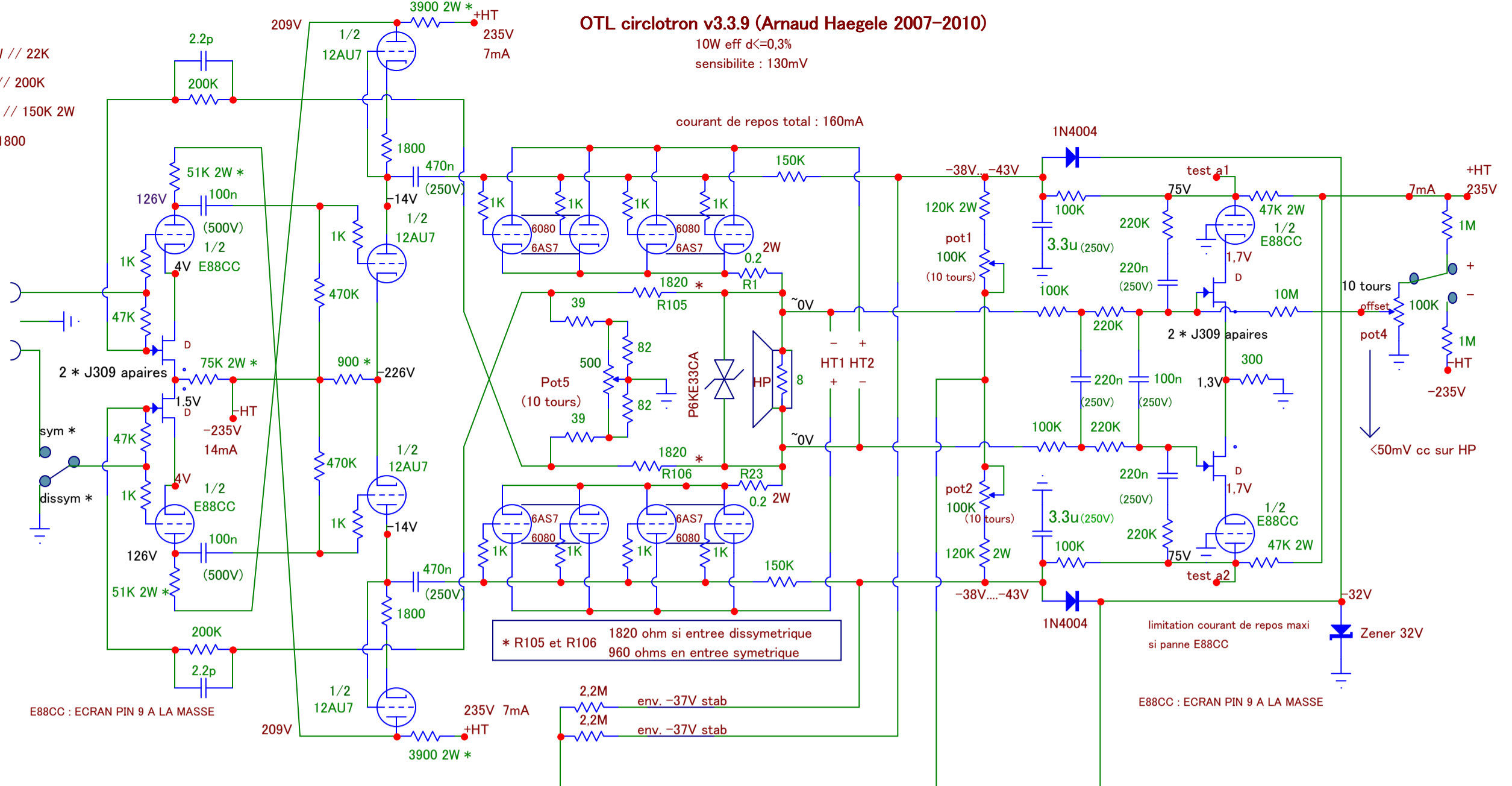


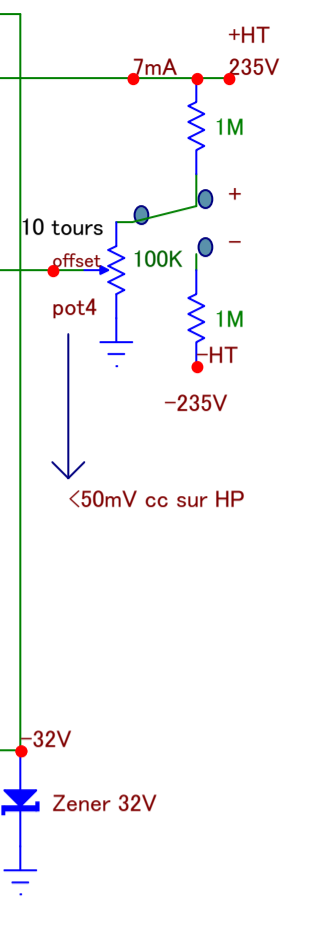
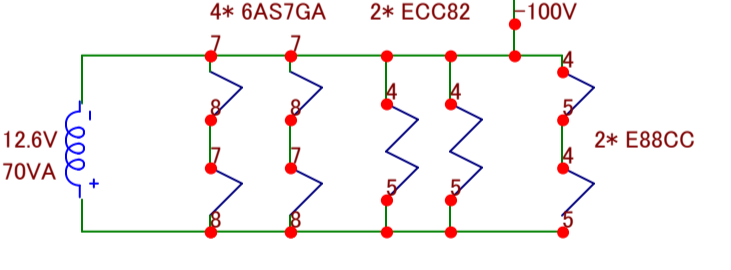
### OTL circlotron v3.3.9 (Arnaud Haegle 2007-2010)

10W eff d<=0.3%  
sensibilite : 130mV

- \* 3900 = 4700 2W // 22K
- \* 51K = 68K 2W // 200K
- \* 75K = 150K 2W // 150K 2W
- \* 900 = 1800 // 1800



- controle galvanique**
- 1 : courant de repos push
  - 2 : equilibrage 0V d'offset
  - 3 : courant de repos pull



E88CC : ECRAN PIN 9 A LA MASSE

E88CC : ECRAN PIN 9 A LA MASSE

\* R105 et R106 1820 ohm si entree dissymetrique  
960 ohms en entree symetrique

limitation courant de repos maxi  
si panne E88CC