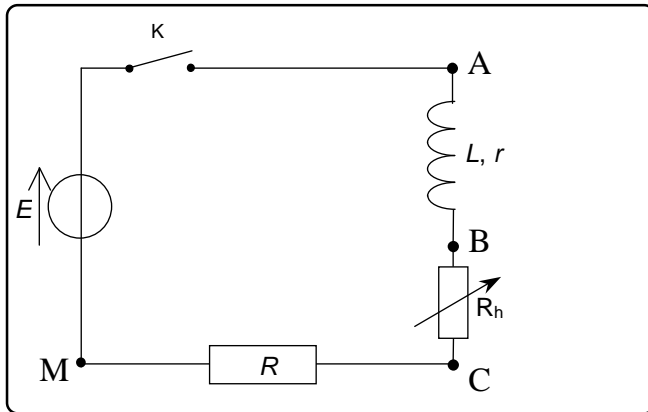


Tp ϕ 09 DIPOLE RL - ETUDE ASSISTEE D'UN ORDINATEUR

1. REALISATION DU MONTAGE.



- 1°) Réaliser le montage suivant, l'interrupteur étant K étant ouvert. Le générateur délivre une tension $E = 5,0 \text{ V}$. remarque à propos du schéma du dispositif. La source de tension continue + 5 V est fournie par l'interface Altis, ainsi que le point masse. On prendra $R = 100 \Omega$. La valeur de L est inconnue, le constructeur indique que la résistance de la bobine a pour valeur $r_{th} = 11,5 \Omega$. R_h est un conducteur ohmique de résistance réglable.
- 2°) Sur le schéma ci-contre, représenter un voltmètre permettant de mesurer la tension u_{AC} . Identifier sur ce schéma la borne «com». Insérer alors réellement le voltmètre dans le circuit.

2. DETERMINATION DE r EN REGIME PERMANENT.

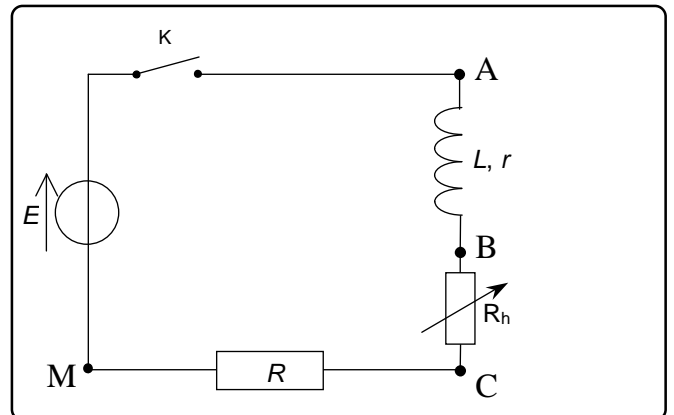
3°) Fermer l'interrupteur K, attendre que le régime permanent soit établi (tension u_{AC} constante) puis régler la résistance R_h de telle sorte que $u_{AC} = \frac{E}{2}$. Noter la valeur de R_h sur votre copie.

4°) Lorsque $u_{AC} = \frac{E}{2}$ alors $u_{CM} = u_{AC} = \frac{E}{2}$ de sorte que $R = r + R_h$. En déduire la valeur de r sur votre copie

5°) Comparer cette valeur avec la valeur r_{th} donnée par le constructeur ($r_{th} = 11,5 \Omega$) en calculant l'écart relatif. $\frac{|r_{th} - r|}{r_{th}}$

3. CONNEXIONS DU MONTAGE A L'INTERFACE INFORMATISEE.

6°) Sur le schéma ci-contre, indiquer les branchements à réaliser vers le système d'acquisition informatisé afin de visualiser les tensions u_{AM} et u_{CM} . A noter que l'on visualise la tension u_{AM} sur la voie EA₀ et la tension u_{CM} sur la voie EA₁.



7°) Après avoir ouvert l'interrupteur K et enlevé le voltmètre, réaliser les branchements vers le système d'acquisition informatisé, conformément au schéma complété sur la feuille.

8°) Lancer Latis sur votre bureau.

9°) Effectuer le réglage du logiciel

(dans la fenêtre de gauche Acquisition):

- Sélection des entrées EA₀ et EA₁
- Durée d'acquisition 20 ms et nombre de points 250
- Pour le déclenchement: Source EA0, sens montant, seuil 0,3 V


10°) Réaliser l'acquisition des tensions $u_{AM}(t)$ et $u_{CM}(t)$ en appuyant sur la touche F10, et fermer ensuite l'interrupteur K.

4. DETERMINATION DE L: PREMIERE METHODE.

11°) Expliquer sur votre copie, en quoi, les variations de la tension aux bornes du conducteur ohmique R, permettent de visualiser indirectement les variations de l'intensité i du courant qui circule dans le circuit.

Montrer que $i = \frac{u_{CM}}{100}$. Créer alors la grandeur $i = \frac{u_{CM}}{100}$ dans le logiciel.

Aide au logiciel.

- Pour faire apparaître la liste des grandeurs physiques mesurées ou calculées, on clique sur l'icône 
- Pour effectuer un calcul appuyer sur la touche F₃; apparaît la feuille de calcul.
- Par un copier-glisser on peut sélectionner une des deux voies EA₀ (ou EA₁) vers la feuille de calcul si nécessaire. On rappelle que la tension u_{CM} est visualisée sur l'entrée analogique EA₁.
- On valide la feuille de calcul par la touche F₂. La nouvelle variable calculée doit s'afficher dans la fenêtre «Courbes».
- Fermer éventuellement la fenêtre de calcul en cliquant sur la croix rouge située en haut à droite de la fenêtre de calcul.

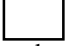

12°) Afficher la représentation graphique de $i = f(t)$.

Aide au logiciel.

- Pour ouvrir une nouvelle fenêtre cliquer sur «Fenêtres» puis «Nouvelle fenêtre».
- On peut agrandir la fenêtre en double cliquant gauche dans la zone grise du haut de la fenêtre.
- Pour afficher une nouvelle courbe, par un copier-glisser on peut sélectionner une des variables et la faire glisser vers la feuille graphique. A noter que l'on désire visualiser $i = f(t)$ donc i est en ordonnée.

13°) Déterminer τ en utilisant les fonctionnalités du logiciel de traitement de données. Préciser clairement votre méthode.

Aide au logiciel. Méthode n°1 par modélisation.

- Cliquer sur l'icône  : une fenêtre de modélisation apparaît.
- Copier/glisser la grandeur i dans la fenêtre modéliser.
- Dans modèles, choisir le modèle adapté puis cliquer sur « calculer le modèle ».
- Cliquer sur  pour faire apparaître les variables du modèle.
- La valeur de τ est alors donnée.
- Fermer éventuellement la fenêtre en cliquant sur la croix rouge située en haut à droite de la fenêtre de modélisation

Aide au logiciel. Méthode n°2 à l'aide du réticule.

- On peut s'aider du réticule en cliquant droit sur la feuille graphique
- Sélectionner le réticule
- Cliquer droit n'importe où sur feuille graphique puis cliquer sur terminer pour faire disparaître le réticule.

14°) Exprimer puis calculer la résistance totale R_T du circuit en fonction de R , r et R_h (on prendra pour r la valeur r_{th} donnée par le constructeur).

15°) Donner l'expression littérale, notée L_1 , de l'inductance de la bobine en fonction de τ et R_T .

16°) En déduire sa valeur.

5. DETERMINATION DE L: DEUXIEME METHODE.

17°) En régime transitoire, l'expression de la tension u_{AC} se met sous la forme: $u_{AC} = L \frac{di}{dt} + (r + R_h) i$

Montrer que dans le cas où $R = r + R_h$, la tension $u = u_{AM} - 2 u_{CM}$ a pour expression $u = L \frac{di}{dt}$

18°) Créer la grandeur dérivée $\frac{di}{dt}$

- Aide au logiciel.**
- Pour effectuer le calcul d'une dérivée sélectionner « Traitements » puis « Calculs spécifiques » et choisir « Dérivée » : la fenêtre « Calcul d'une dérivée » s'affiche.
 - Par un copier-glisser on peut sélectionner la variable dont on veut effectuer la dérivée.
 - On valide en sélectionnant « Calcul » : la dérivée calculée doit s'afficher dans la fenêtre « Courbes ».
 - Fermer éventuellement la fenêtre de calcul en cliquant sur la croix rouge située en haut à droite de la fenêtre de calcul.

19°) Créer la grandeur calculée u sachant que : $u = u_{AM} - 2 u_{CM}$.


On rappelle u_{AM} est visualisée sur EA_0 et u_{CM} sur EA_1 et que le symbole multiplicateur est * du pavé numérique.

Aide au logiciel.

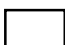
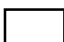
- Voir les aides précédentes
- A noter que l'on visualise la tension u_{AM} sur la voie EA_0 et la tension u_{CM} sur la voie EA_1 .

20°) Afficher à l'écran la représentation graphique de la fonction $u = f\left(\frac{di}{dt}\right)$

Aide au logiciel.

- Pour ouvrir une nouvelle fenêtre cliquer sur « Fenêtres » puis « Nouvelle fenêtre ».
- On peut agrandir la fenêtre en double cliquant gauche dans la zone grise du haut de la fenêtre.
- Copier-glisser u sur l'axe des ordonnées et la grandeur « Dérivée de i » sur l'axe des abscisses.
- Dans la liste des variables calculées, apparaît la grandeur $u_{fct(Dérivée\ de\ i)}$: cliquer gauche sur $u_{fct(Dérivée\ de\ i)}$.
- En bas de l'écran, cliquer gauche sur l'icône  et sélectionner un affichage en « ronds ».

21°) Modéliser mathématiquement la fonction $u = f\left(\frac{di}{dt}\right)$

- Aide au logiciel.**
- Cliquer sur l'icône  : une fenêtre de modélisation apparaît.
 - Copier/glisser la grandeur $u_{fct(Dérivée\ de\ i)}$ dans la fenêtre modéliser.
 - Dans modèles, choisir la fonction linéaire puis cliquer sur « calculer le modèle ».
 - Cliquer sur  pour faire apparaître les variables du modèle.

22°) L'allure de la courbe $u = f\left(\frac{di}{dt}\right)$ est-elle en accord avec la relation liant u et $\frac{di}{dt}$?

23°) Indiquer la valeur, notée L_2 , de l'inductance donnée par la modélisation mathématique.