

PARTIE PHYSIQUE

MASSE VOLUMIQUE ET PRESSION

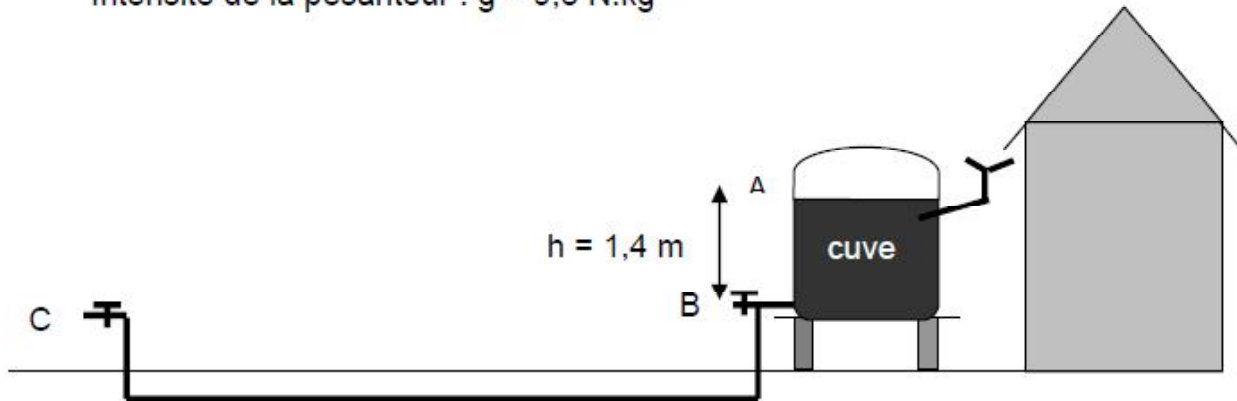
Un jardinier amateur a installé une cuve à proximité de sa cabane à outils. Il récupère l'eau de pluie tombant sur la toiture et dispose ainsi d'une réserve d'eau pour arroser les plantes cultivées.

Il a également placé 2 robinets pour utiliser cette eau : au pied de la cuve (position B) et au bout de son jardin (position C). Les deux robinets sont dans le même plan horizontal.

Données :

Masse volumique de l'eau : $\rho = 1000$ dans l'Unité du Système International

Intensité de la pesanteur : $g = 9,8 \text{ N.kg}^{-1}$



1^{ère} partie :

1.1 La masse volumique ρ est définie par la relation : $\rho = \frac{m}{V}$

Identifier les termes m et V . Préciser leur unité dans le Système International.

1.2 La cuve possède une capacité maximale de 1200 litres. Calculer la masse stockée lorsque la cuve est totalement remplie. ($1 \text{ m}^3 = 1000 \text{ L}$)

2^{ème} partie :

L'eau stockée dans la cuve occupe un volume correspondant à une hauteur $h = 1,4 \text{ m}$. Il s'agit également de la dénivellation entre la surface de l'eau (point A) et le robinet (point B).

La loi fondamentale de la statique des fluides donne la différence de pression Δp entre 2 positions dans un liquide au repos : $\Delta p = \rho \cdot g \cdot h$

2.1 Calculer la différence de pression Δp entre les points A et B.

2.2 En quelle position la pression est-elle la plus élevée : point A ou point B ?

2.3 Sachant que la pression de l'eau au point A est égale à la pression atmosphérique de valeur $p_A = 1013 \cdot 10^2 \text{ Pa}$, calculer la pression p_B de l'eau au robinet au point B.

2.4 Du fait de l'écoulement de l'eau dans la canalisation de B vers C, la pression de l'eau au second robinet sera-t-elle supérieure, inférieure ou égale à celle du premier robinet ?